



TENA®



RYCHLÝ NÁVOD

TENA SmartCare Change Indicator™

PRO PROFESIONÁLNÍ PEČOVATELE

www.tenacz.cz

Verze pro EU : 2022-03-11



Digitální řešení pro individuální a efektivní péči

Change Indicator je navržen tak, aby podpořil pečovatele, kteří díky němu bez častých ručních kontrol snáze rozhodnou, kdy je nejlepší vyměnit absorpční pomůcku. Nikdy by však neměl nahradit vlastní profesionální úsudek pečovatele.

Důležité informace



Change Indicator je určen pro použití s inkontinenčními pomůckami TENA.

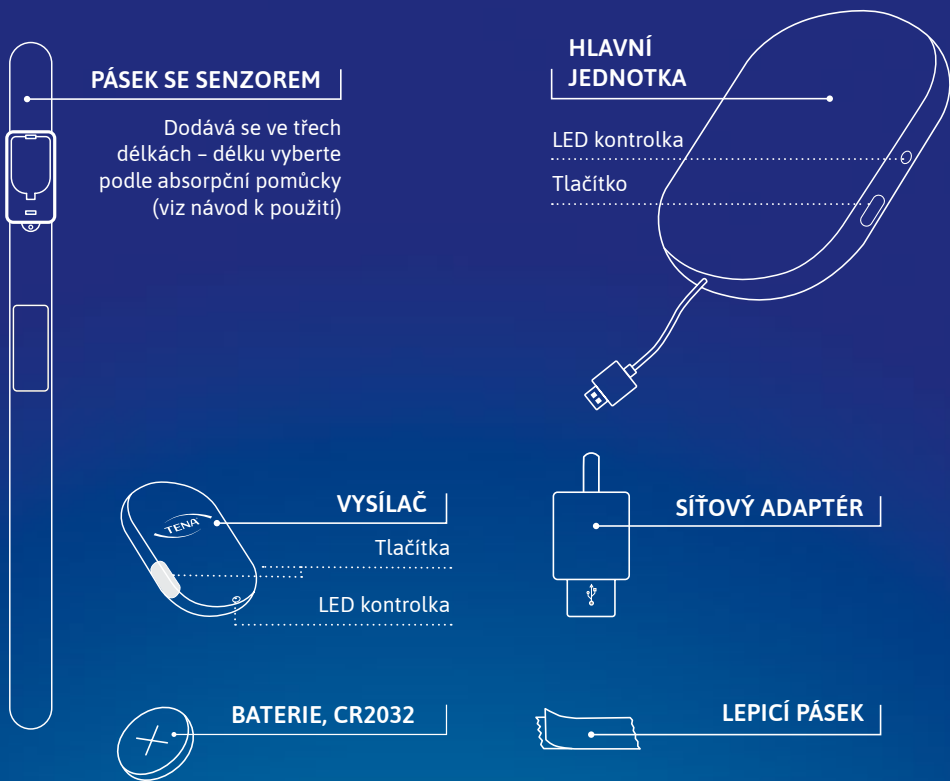
Change Indicator čistěte jen zcela sestavený, abyste zabránili vniknutí vody do přístroje. Neponořujte jej do vody a neperte v pračce.

Nepokoušejte se Change Indicator ani hlavní jednotku sami opravovat nebo upravovat.

V případě spolknutí baterie okamžitě vyhledejte lékařskou pomoc.

Change Indicator a baterie do něj uchovávejte mimo dosah dětí a domácích zvířat.

Součástky



1 Nastavení systému

Change Indicator přenáší informace do aplikace TENA SmartCare™ Professional Care a řídicího panelu prostřednictvím hlavních jednotek nainstalovaných v pokojích a společných prostorách klientů. Chcete-li začít používat Change Indicator, měl by být systém nastaven na řídicím panelu TENA SmartCare.

1.1 Nastavení panelu



TENA SmartCare řídicí panel.

1.2 Instalace aplikace



TENA SmartCare Profesionální aplikace

QR kód s odkazem na obchod s aplikacemi

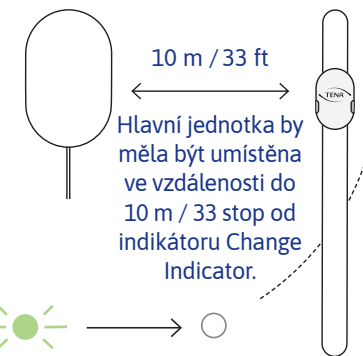
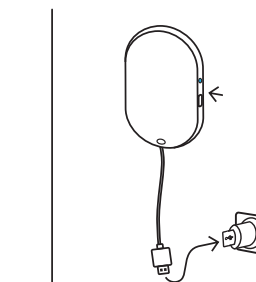
App Store (iOS)



Obchod Play (Android)



1.3 Nastavení hlavní jednotky



Hlavní jednotka by měla být umístěna ve vzdálenosti do 10 m / 33 stop od indikátoru Change Indicator.



Vyčkejte až 60 sekund, než kontrolka začne blikat, a dalších 60 sekund, než začne svítit zeleně.

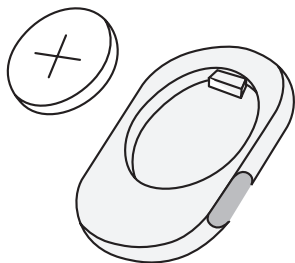
2 Montáž indikátoru Change Indicator

VLOŽTE BATERII DO VYSÍLAČE



PŘIPEVNĚTE VYSÍLAČ K PÁSKU SE SENZOREM

2.1



2.2

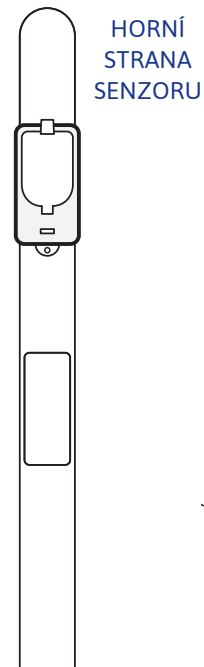


2.3

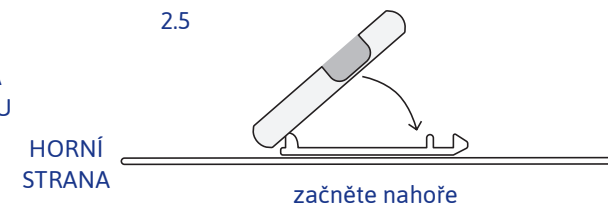


6

2.4



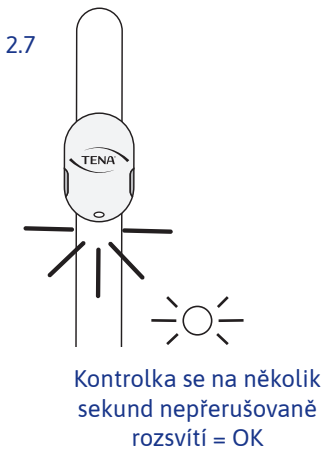
2.5



2.6



2.7



7

3 Připojení indikátoru Change Indicator k produktu

NAJDĚTE PŘEDNÍ STRANU



NECHTE POMŮCKU SLOŽENOU

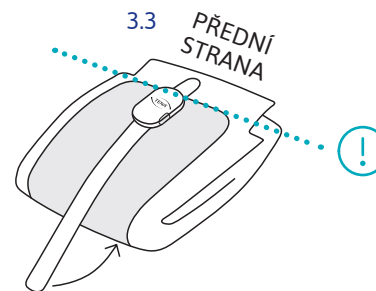
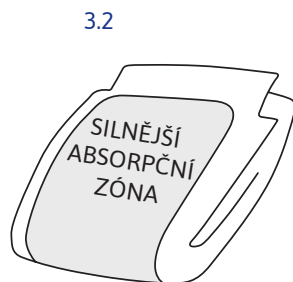


ZAROVNEJTE S HORNÍM OKRAJEM
SILNĚJŠÍ ABSORPČNÍ ZÓNY

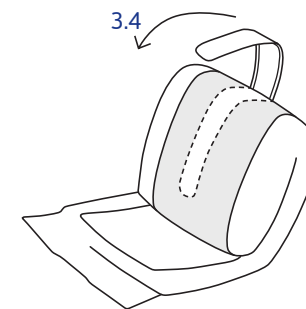


PEVNĚ UMÍSTĚTE

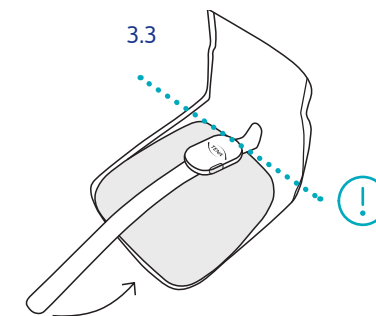
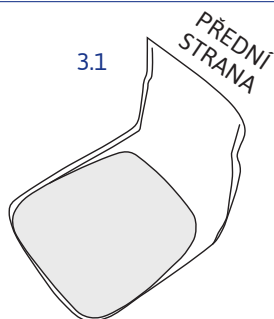
TENA Slip



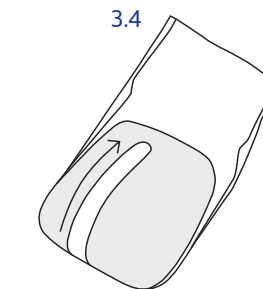
Pevně přitiskněte! Po celé délce musí těsně přiléhat



Navlékací
kalhotky
TENA Pants



Pevně přitiskněte! Po celé délce musí těsně přiléhat



Připojení indikátoru Change Indicator pokr.

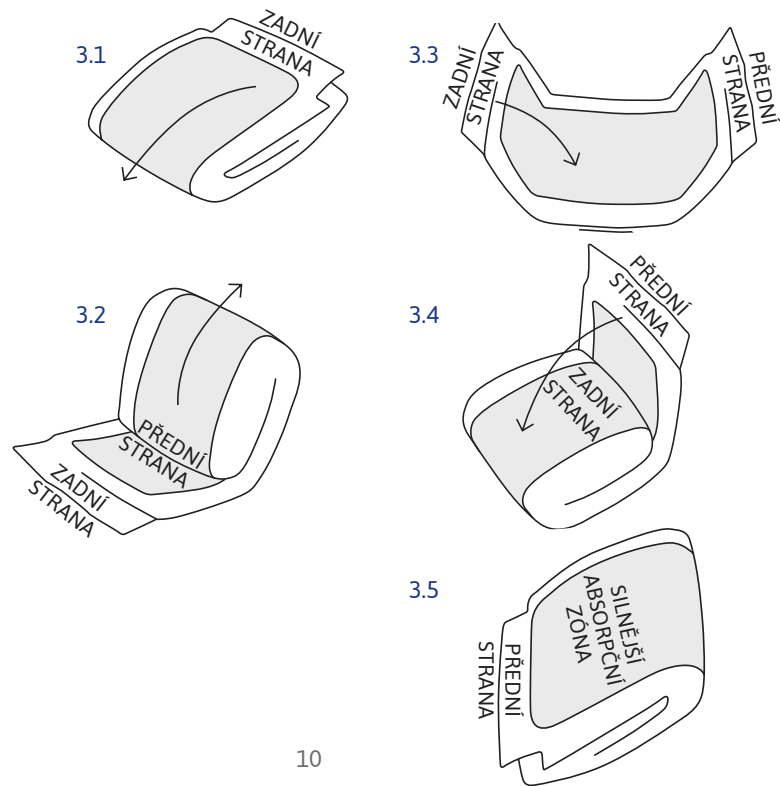
ROZLOŽTE POMŮCKU
A NAJDETE PŘEDNÍ STRANU

▶ PŘED PŘIPOJENÍM ZNOVU SLOŽTE TAK, ▶
ABY PŘEDNÍ STRANA BYLA VENKU

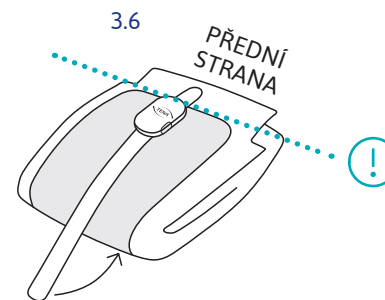
ZAROVNEJTE S HORNÍM OKRAJEM
SILNĚJŠÍ ABSORPČNÍ ZÓNY

▶ PEVNĚ UMÍSTĚTE

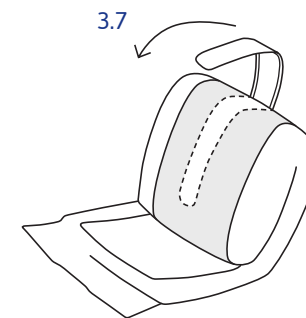
TENA Flex



10



Pevně přitiskněte! Po celé délce musí těsně přiléhat



11

4 Používání indikátoru Change Indicator

STISKNĚTE TLAČÍTKA



NASAĎTE POMŮCKU TENA

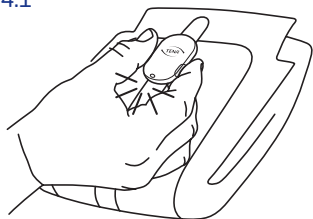


SLEDUJTE OZNÁMENÍ



ZVAŽTE VÝMĚNU

4.1



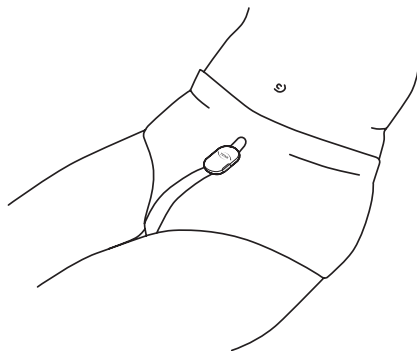
Stiskněte obě tlačítka na 2 sekundy

Kontrolka se na několik sekund nepřerušovaně rozsvítí = OK



Po každé výměně stiskněte na dvě sekundy současně obě tlačítka. Zaregistrujete tak výměnu a resetujete systém.

4.2



Nasaďte pomůcku klientovi.

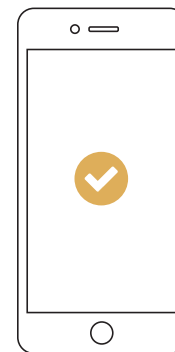
Pokud je uživatel velmi mobilní, zvažte použití fixačních kalhotek nebo běžného spodního prádla přes Change Indicator. Díky tomu bude pohodlně sedět na místě.

4.3



OK – není třeba žádné opatření
Absorpční pomůcka je suchá

4.4



PŘÍTOMNOST MOČI – není třeba žádné opatření
Je detekována moč, ale povrch pomůcky je stále suchý

4.5



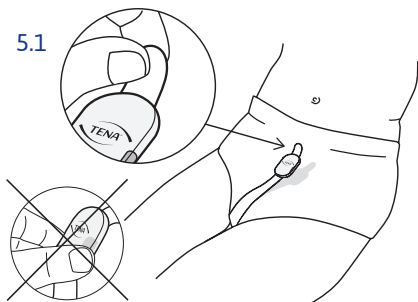
ZVAŽTE VÝMĚNU – zvažte výměnu
Je detekováno větší množství moči a je čas zvážit výměnu pomůcky.

V případě chybových zpráv si přečtěte další informace v návodu k použití.

5 Vyjmutí a očištění

VYJMĚTE CHANGE INDICATOR

▶ VYČISTĚTE PO DEMONTÁŽI



Před sejmutím pomůcky TENA vyjměte Change Indicator.

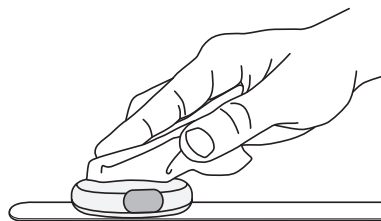
Uchopte jazýček a poté pásek jemně sloupněte směrem dolů.

Když Change Indicator nepoužíváte, položte jej na rovný povrch.



Po každé výměně nezapomeňte stisknout na dvě sekundy současně obě tlačítka. Zaregistrujete tak výměnu a resetujete systém.

5.2



Čistěte až po demontáži.

Čistěte jednou týdně nebo v případě potřeby.

V případě potřeby použijte dezinfekční prostředek na bázi alkoholu.



Prostudujte si návod k použití, abyste věděli, jak systém

TENA SmartCare Change Indicator™ správně používat. Návod k použití je k dispozici v aplikaci TENA Professional (Nápověda> Návod k použití) a na řídicím panelu

TENA SmartCare smartcarepro.tenac.cz.

www.tenac.cz



**Pokud máte dotazy nebo potřebujete podporu,
obraťte se na svého zástupce TENA
www.tenac.cz**



Essity Hygiene and Health AB

SE-405 03 Göteborg, Švédsko

Adresa pro návštěvníky: Mölndals Bro 2, Mölndal

www.essity.com



essity

TENA
značka společnosti Essity

